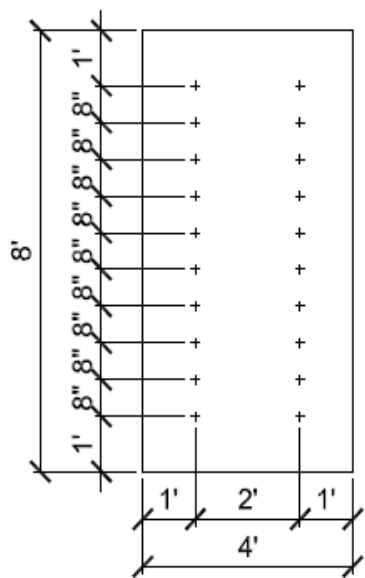


# FIXATION MÉCANIQUE RHINO BOND

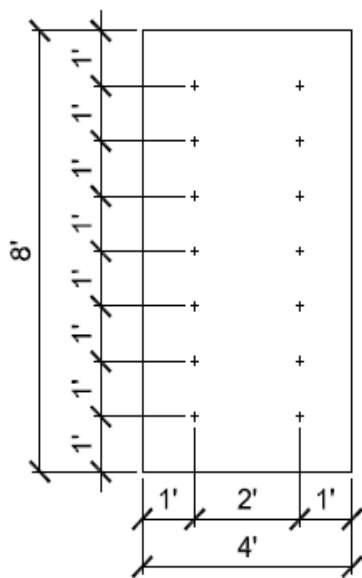
**BUILDING TRUST  
CONSTRUIRE LA CONFIANCE**



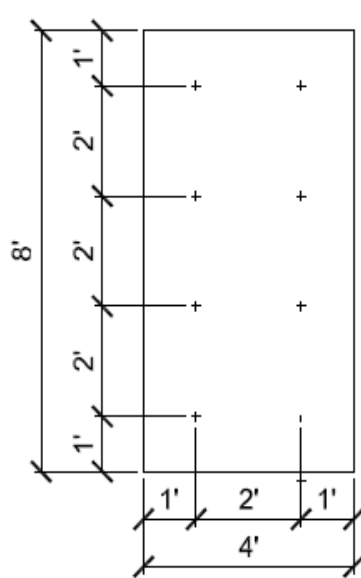
## SYSTÈME DE GRILLE 2 X 2



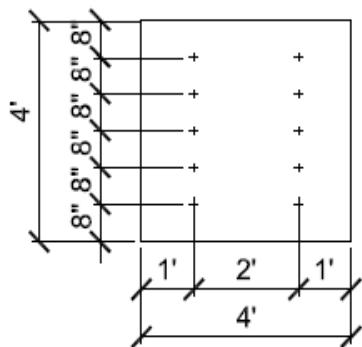
20 planches de 4 pi x 8 pi



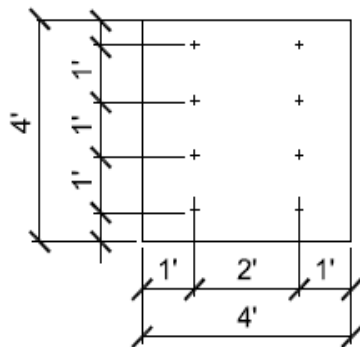
14 planches de 4 pi x 8 pi



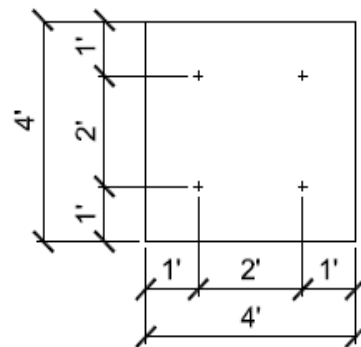
8 planches de 4 pi x 8 pi



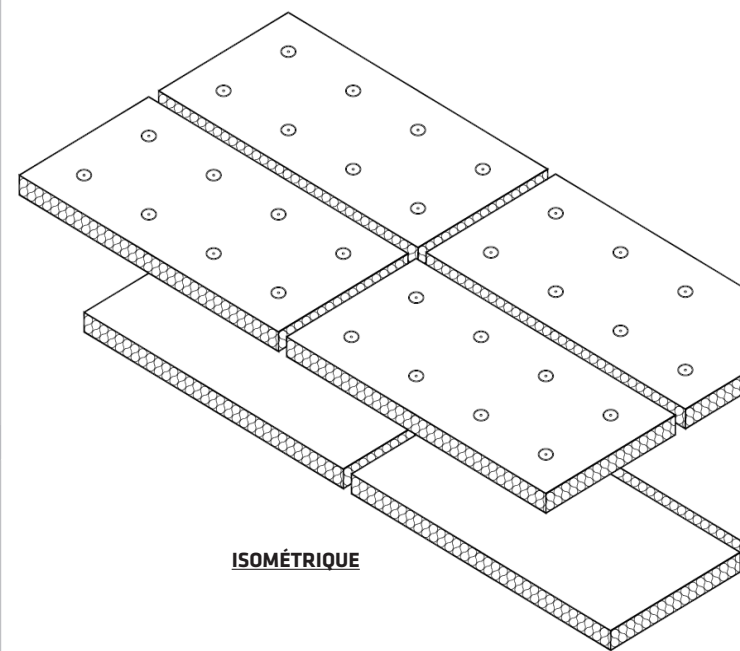
10 planches de 4 pi x 8 pi



8 planches de 4 pi x 8 pi



4 planches de 4 pi x 8 pi



**ISOMÉTRIQUE**

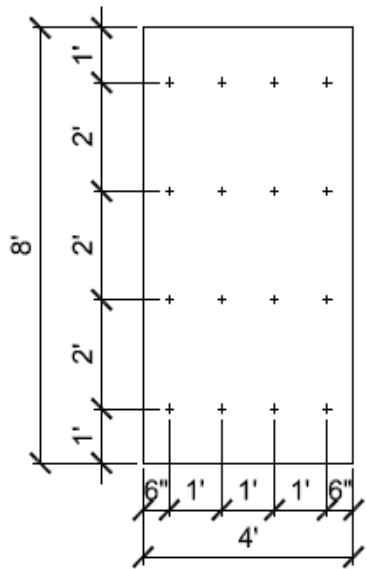
Pour recevoir les renseignements les plus à jour et les plus précis, veuillez consulter les dernières fiches techniques du produit Sika sur le site [www.sika.ca](http://www.sika.ca)

# FIXATION MÉCANIQUE RHINO BOND

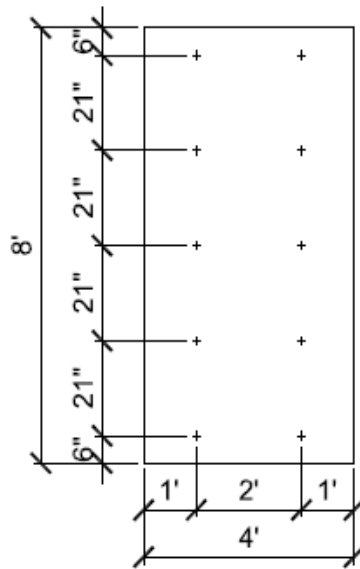
**BUILDING TRUST  
CONSTRUIRE LA CONFIANCE**



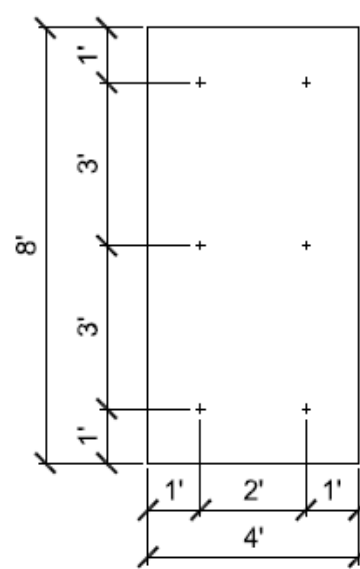
## SYSTÈME DE GRILLE 2 X 3



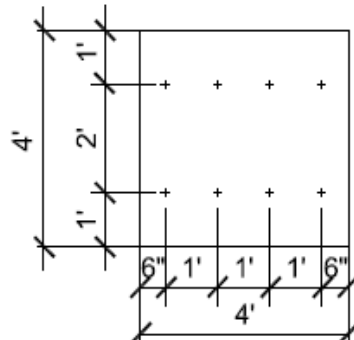
16 planches de 4 pi x 8 pi



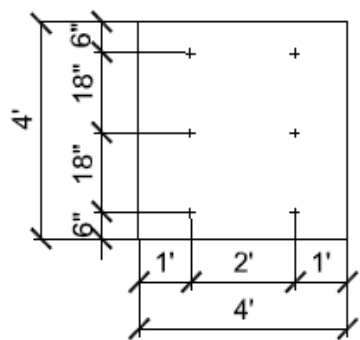
10 planches de 4 pi x 8 pi



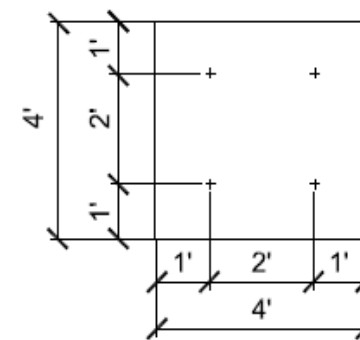
6 planches de 4 pi x 8 pi



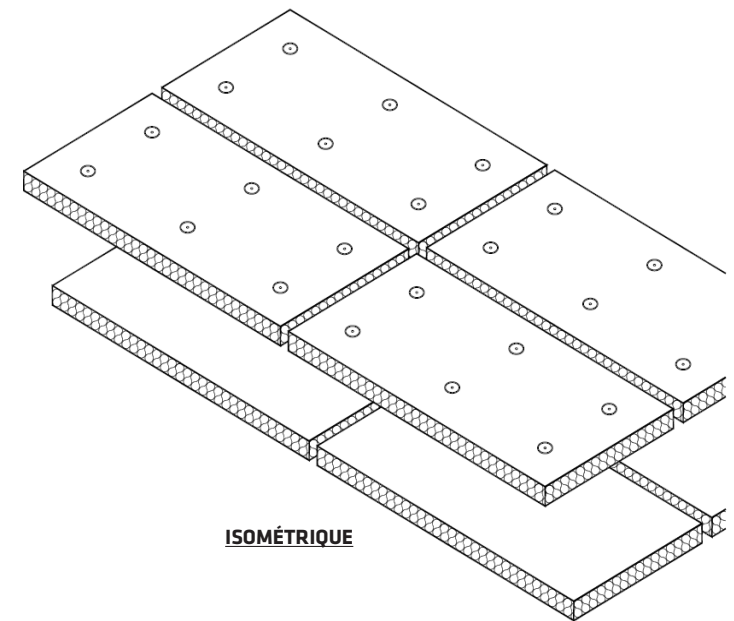
8 planches de 4 pi x 4 pi



6 planches de 4 pi x 4 pi



4 planches de 4 pi x 4 pi



ISOMÉTRIQUE

Pour recevoir les renseignements les plus à jour et les plus précis, veuillez consulter les dernières fiches techniques du produit Sika sur le site [www.sika.ca](http://www.sika.ca)