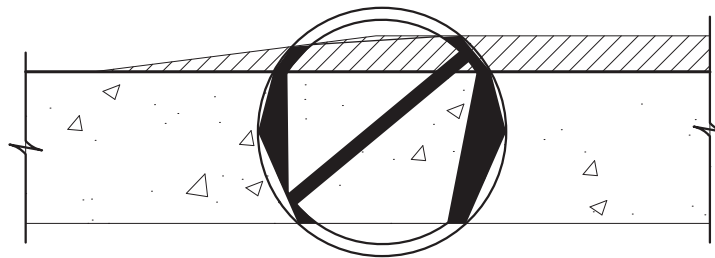
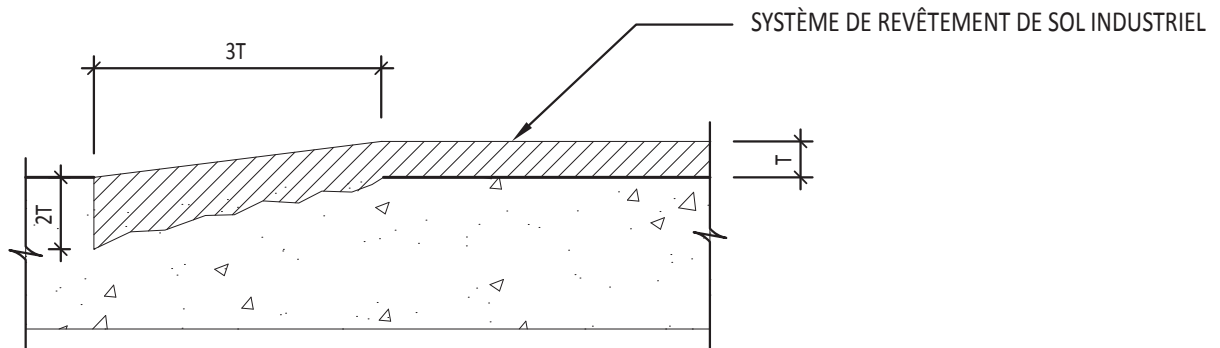


DÉTAIL REVÊTEMENT DE SOL - PRÉPARATION APPROPRIÉE D'UNE FINITION « À ZÉRO » (ARÊTE TYPE)



NE PAS FINIR « EN BISEAU » :
PROPRIÉTÉS MÉCANIQUES INCOMPATIBLES
AVEC CETTE TECHNIQUE DE FINITION