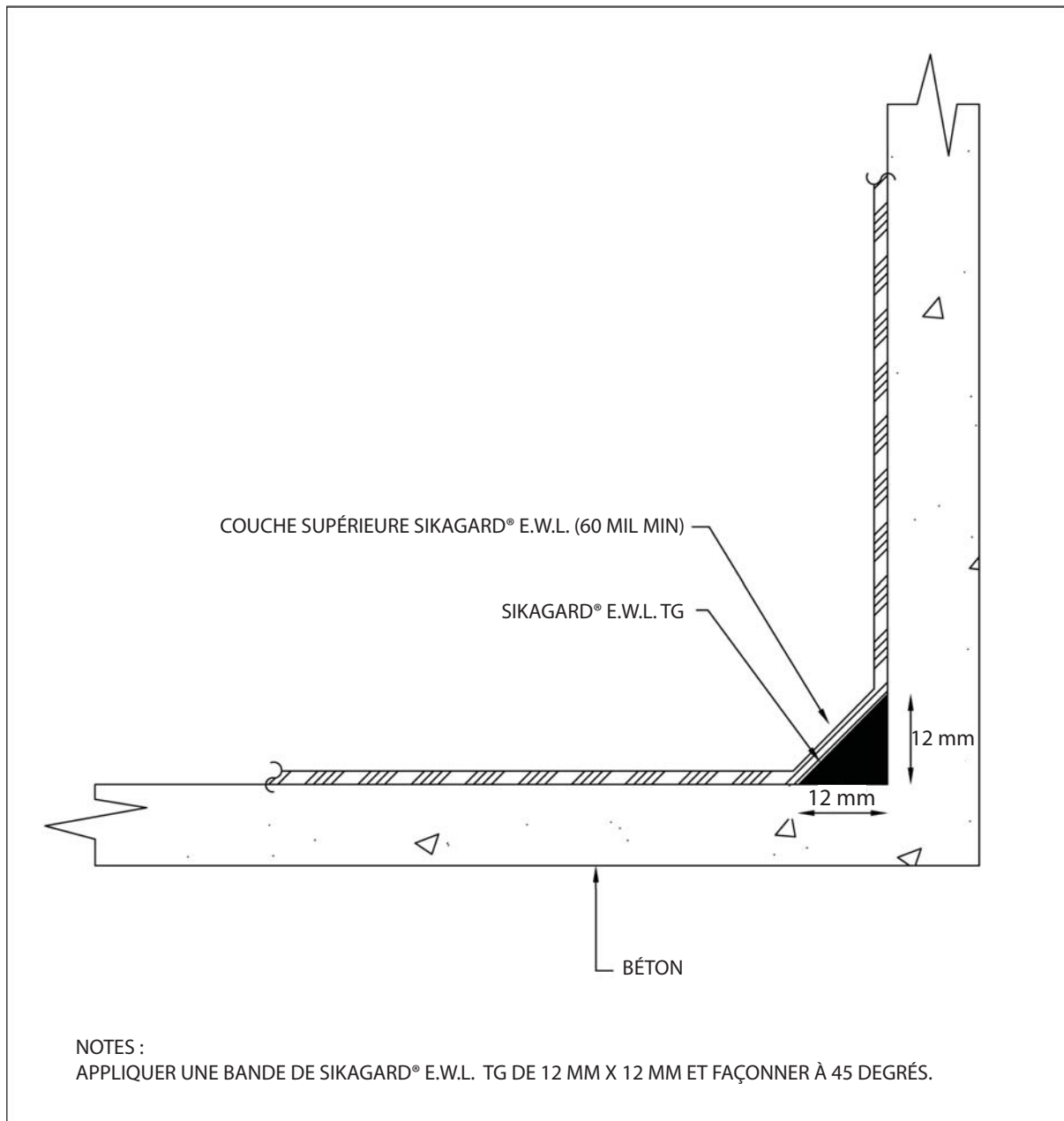
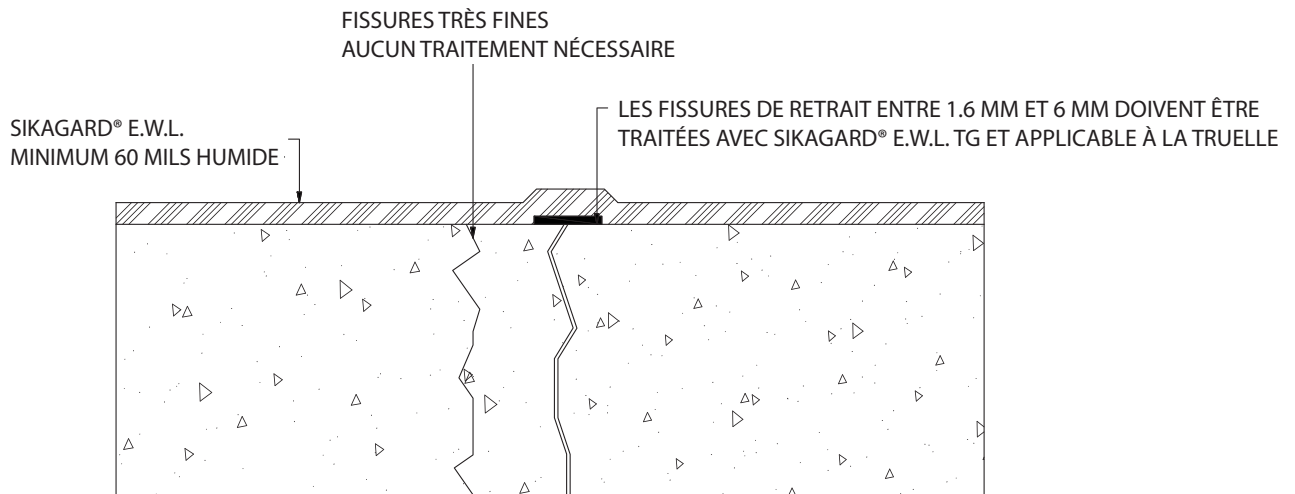


DÉTAIL TYPIQUE - Sikagard® E.W.L./E.W.L. TG ANGLE (SANS JOINT)



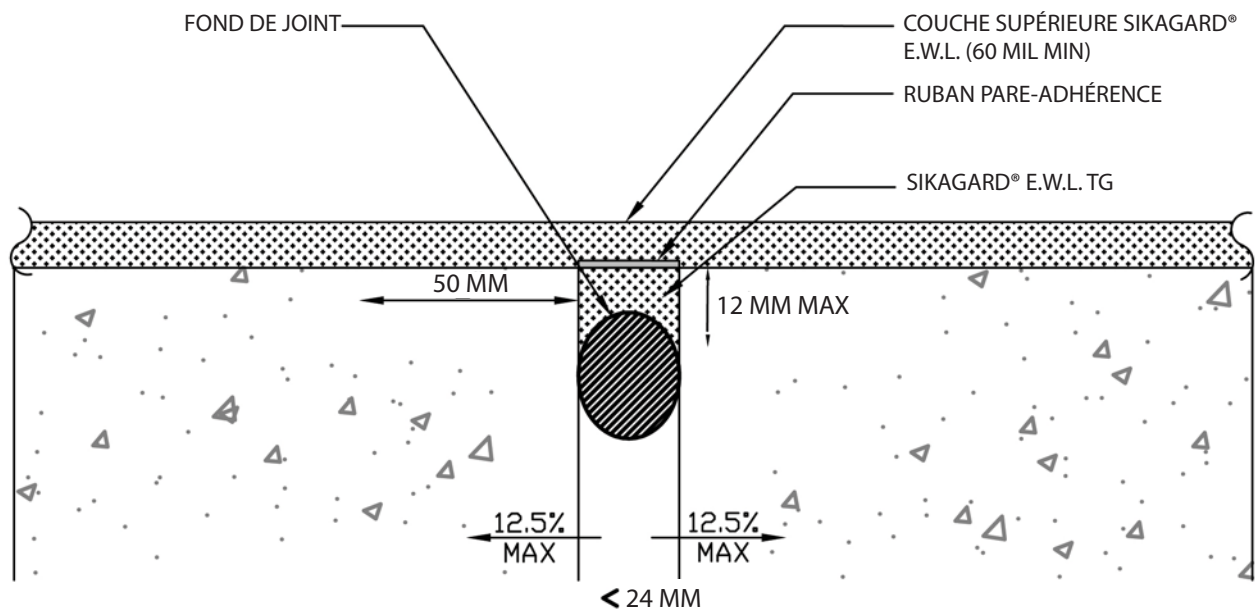
DÉTAIL TYPIQUE - Sikagard® E.W.L./E.W.L. TG TRAITEMENT DES FISSURES



NOTES: 1. (OPTIONNEL/NON DÉMONTRÉ) APPRÊTAGE DU BÉTON AVEC SIKA PRIMER

2. FISSURES PLUS GRANDES QUE 6 MM DOIVENT ÊTRE ACHÉMINÉES VERS L'EXTÉRIEUR ET TRAITÉES COMME UN JOINT

DÉTAIL TYPIQUE - Sikagard® E.W.L./E.W.L. TG JOINT D'EXPANSION



NOTES :

APPRÊT OPTIONNEL (NON MONTRÉ).

DÉTAIL DEVANT ACCOMMODER UN MAXIMUM DE 25 % DU MOUVEMENT TOTAL.

LE FOND DE JOINT DEVRAIT ÊTRE PLACÉ À UNE PROFONDEUR NE DÉPASSANT PAS

12 MM DE PROFONDEUR.

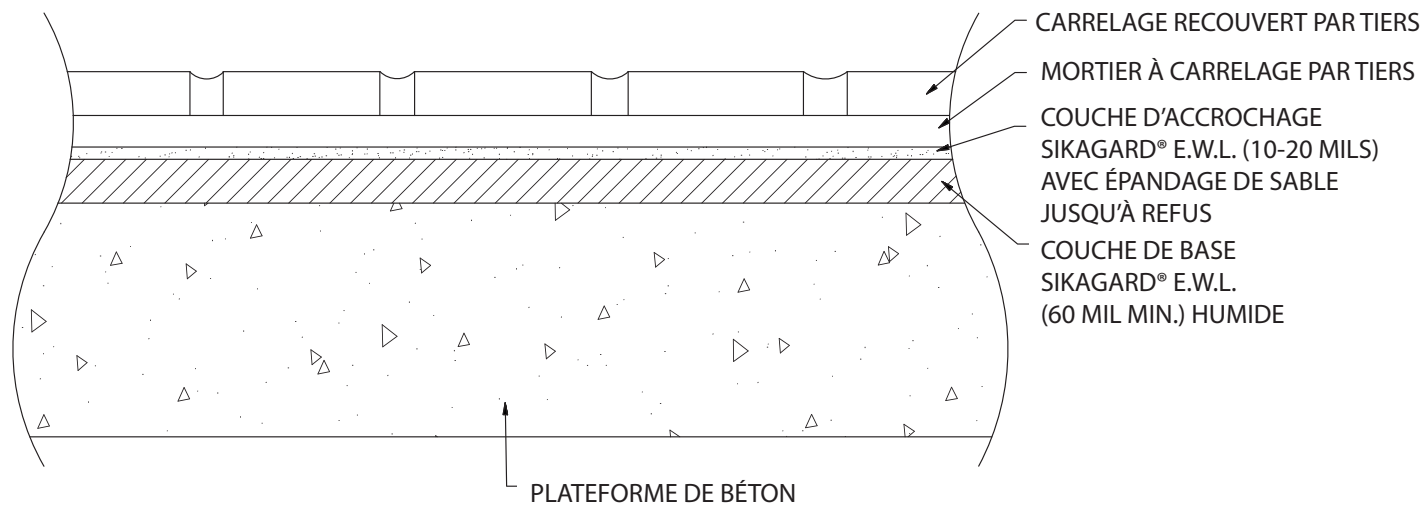
APPLIQUER SIKAGARD® E.W.L. DANS LE JOINT. LAISSER SÉCHER UN MINIMUM DE 12 HEURES.

APPLIQUER LE RUBAN PARE-ADHÉRENCE PARDESSUS LE SCELLANT.

APPLIQUER LA COUCHE SUPÉRIEURE SIKAGARD® E.W.L. AU-DESSUS DU RUBAN PARE-ADHÉRENCE ET

ÉTENDRE AU-DELÀ DES FACES DU JOINT POUR UN MINIMUM DE 50 MM.

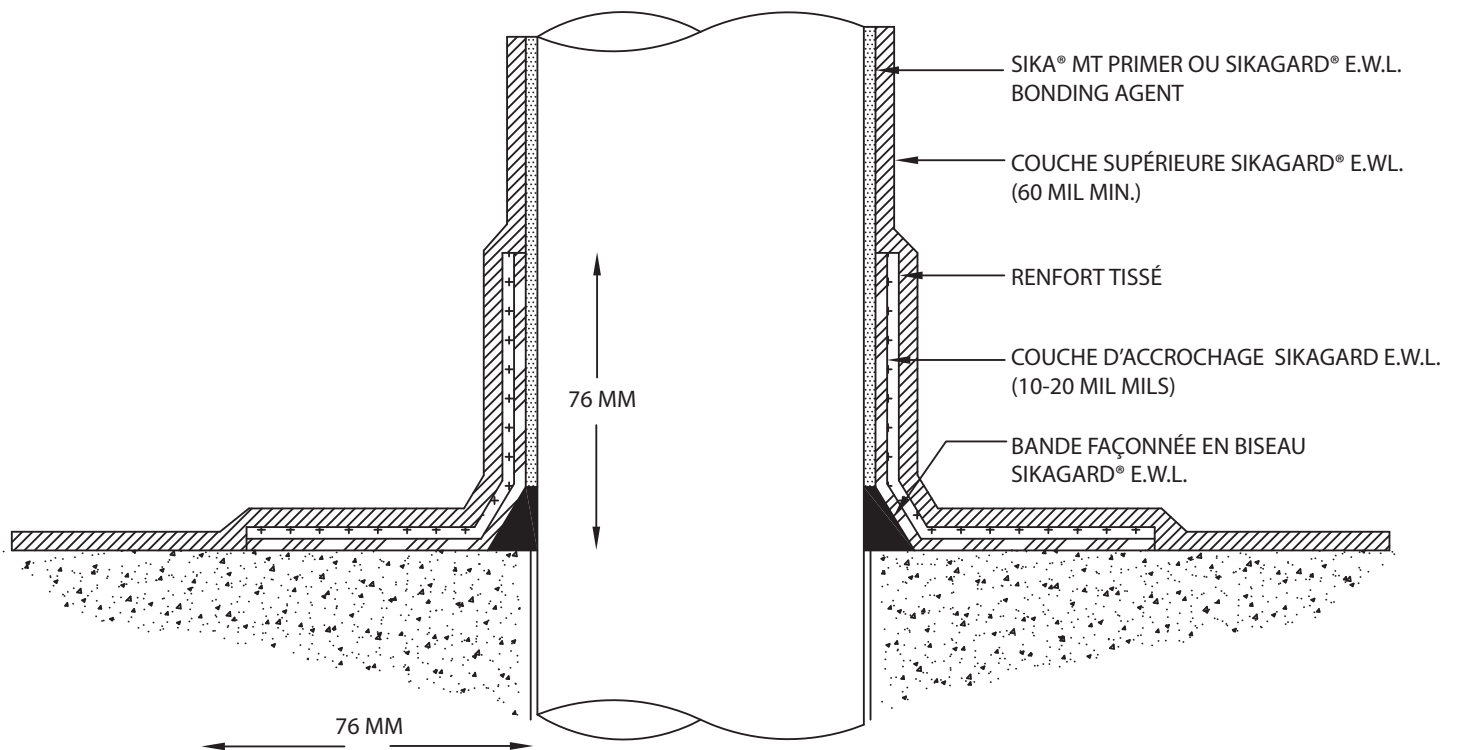
DÉTAIL TYPIQUE - Sikagard® E.W.L./E.W.L. TG ÉTANCHÉITÉ DU BÉTON RECOUVERT DE CARRELAGE



NOTES: 1. OPTIONNEL/NON DÉMONTRÉ) APPRÊTAGE DU BÉTON AVEC SIKA® PRIMER

2. COUCHE DE BASE PEUT ÊTRE APPLIQUÉE AVEC UNE ÉPAISSEUR DE PLUS DE 60 MILS.
CONTACTEZ SIKA CANADA POUR DES DÉTAILS SUR LES GARANTIES

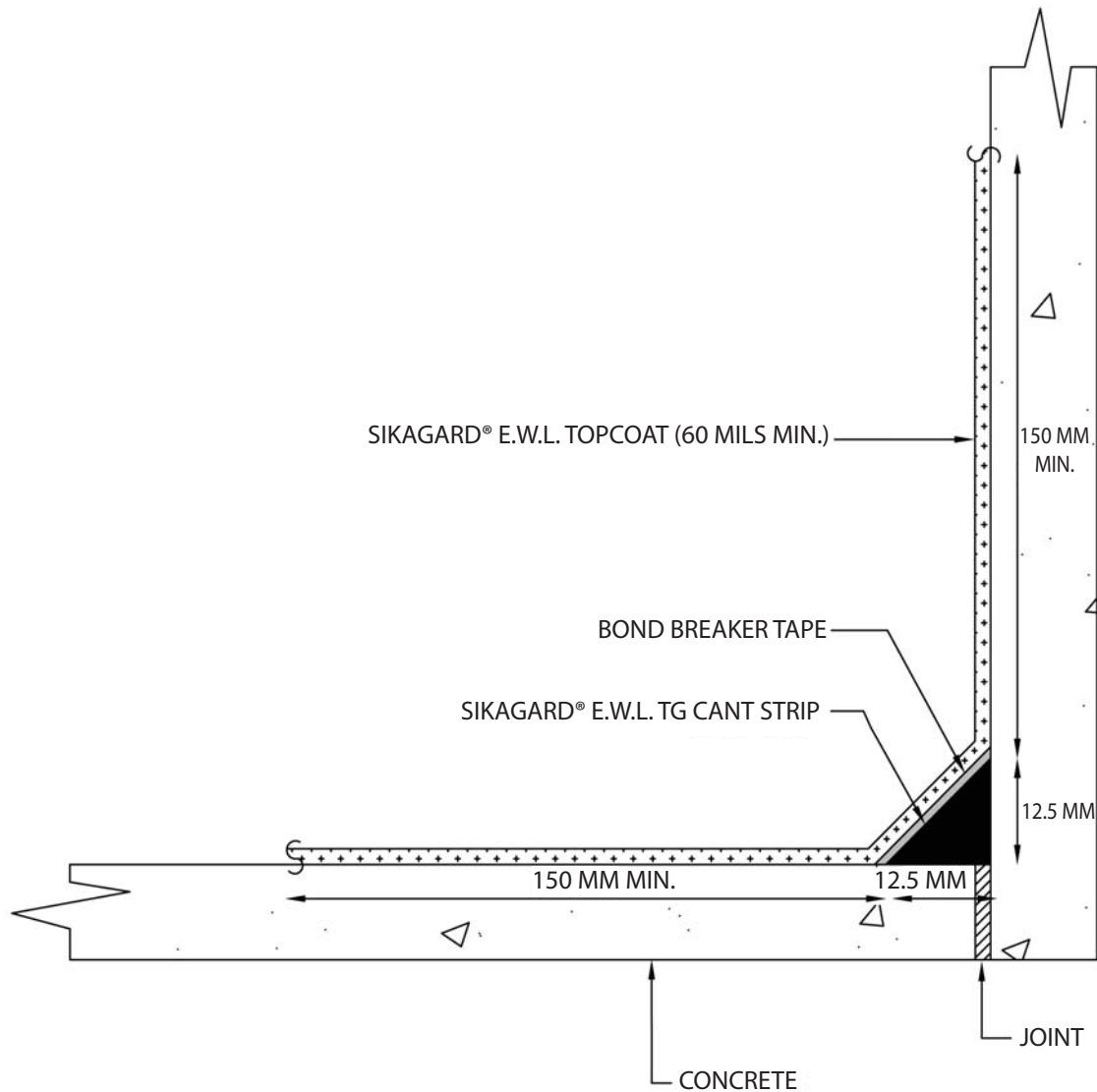
DÉTAIL TYPIQUE - Sikagard® E.W.L./E.W.L. TG PERCÉE DE CONDUITE AVEC RENFORT TISSÉ SIKAGARD® E.W.L. SCRIM



NOTES:

APPRÊT OPTIONNEL (NON MONTRÉ)
VEUILLEZ VOUS RÉFÉRER AUX GUIDES D'INSTRUCTION DU MANUFACTURIER POUR
DE PLUS AMPLES INFORMATIONS.

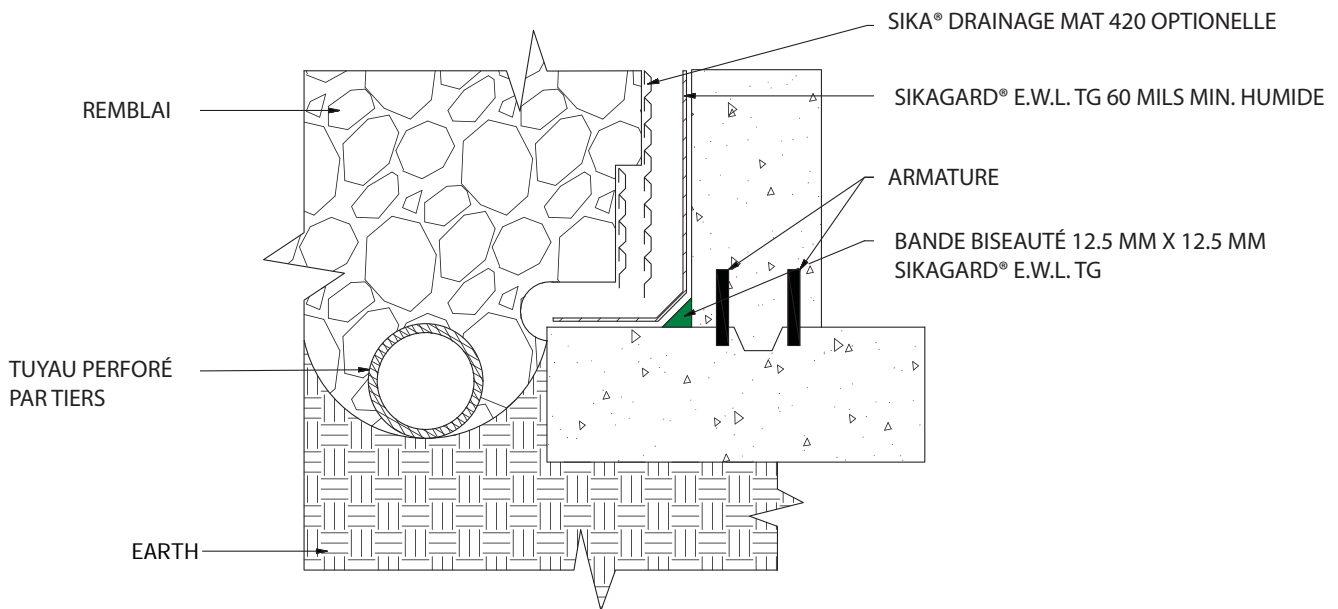
TYPICAL DETAIL - Sikagard® E.W.L./E.W.L. TG CONSTRUCTION JOINT CORNER



NOTES:

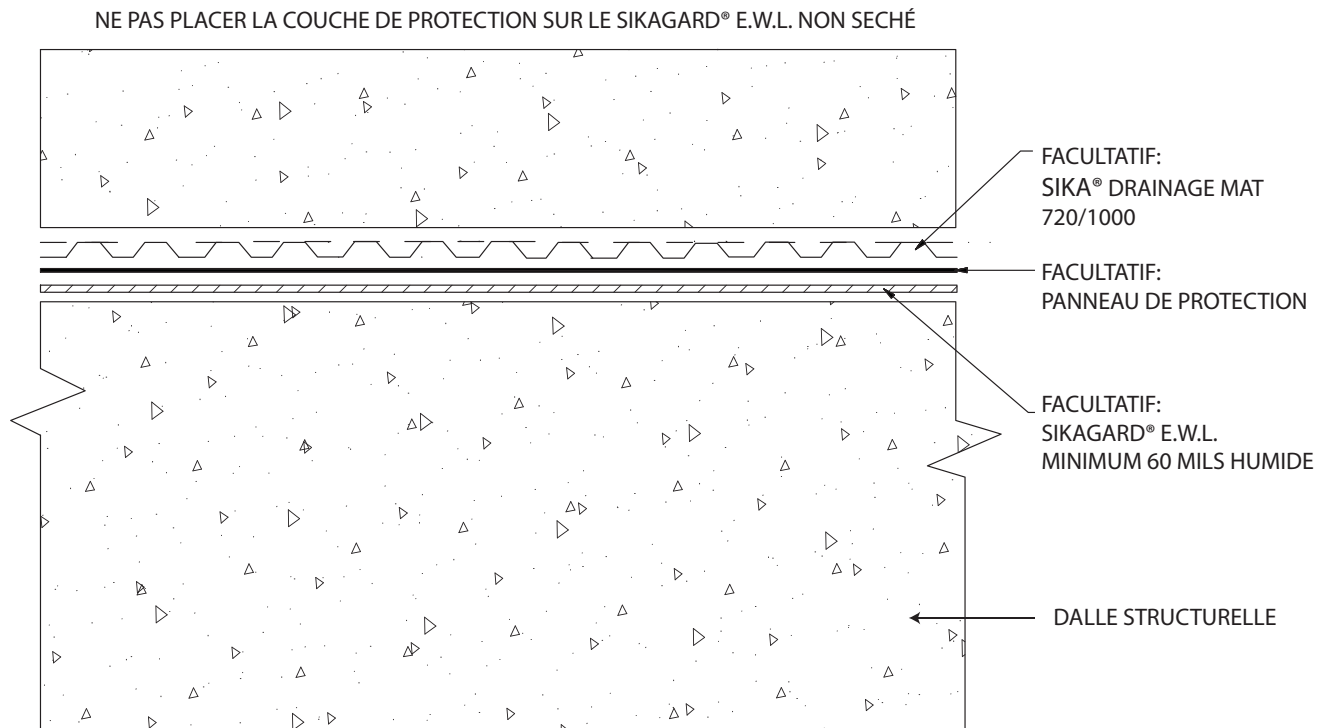
- PRIMER OPTIONAL (NOT SHOWN)
- DETAIL TO ACCOMODATE 25% MOVEMENT.
- APPLY 12.5 MM X 12.5 MM CANT STRIP
- APPLY BOND BREAKER TAPE BEFORE THE APPLICATION OF SIKAGARD® E.W.L.
- A MINIMUM 150 MM UP VERTICAL AND ALONG HORIZONTAL SUBSTRATE.
- REFER TO MANUFACTURES INSTRUCTION GUIDES FOR MORE DETAILED INFORMATION.

DÉTAIL TYPIQUE - Sikagard® E.W.L./E.W.L. TG ÉGALISATION AU-DESSOUS DU NIVEAU DU SOL



- NOTES: 1. (OPTIONAL/NON DÉMONTRÉ) APPRÊTAGE DU BÉTON AVEC SIKAGARD® MT PRIMER.
2. PEUT ÊTRE APPLIQUÉE AVEC UNE ÉPAISSEUR DE PLUS DE 60 MILS.

DÉTAIL TYPIQUE - Sikagard® E.W.L./E.W.L. TG DALLE FLOTTANTE



NOTES: 1. (FACULTATIF/NON DÉMONTRÉ) APPRÊTAGE DU BÉTON AVEC SIKA® MT PRIMER OU SIKALASTIC® 120 FS PRIMER

2. PEUT ÊTRE APPLIQUÉE AVEC UNE ÉPAISSEUR DE PLUS DE 60 MILS.