

FICHE TECHNIQUE DU PRODUIT

Sikaplan® WP Trumpet Flange

DISPOSITIF D'ÉTANCHÉITÉ PRÉFABRIQUÉ POUR LES PÉNÉTRATIONS D'ANCRAGES

DESCRIPTION DU PRODUIT

Sikaplan® WP Trumpet Flange est un élément préfabriqué conçu pour étanchéifier les pénétrations d'ancrages. Il est constitué d'une plaque de raccordement ronde et d'un tube d'injection en PVC-p.

DOMAINES D'APPLICATION

Sikaplan® WP Trumpet Flange est utilisé pour les applications suivantes :

- Dispositif pour étanchéifier les pénétrations d'ancrages et de barres d'armature à travers les systèmes de membrane en PVC.
- Culot/bride d'injection pour les systèmes de membrane en PVC.

CARACTÉRISTIQUES / AVANTAGES

- Compatible avec toutes les membranes Sikaplan® WP possédant une base de PVC-p par thermosoudage
- Flexible et polyvalent
- Convient à une variété de diamètres d'ancrages et de barres d'armature
- Application facile et rapide

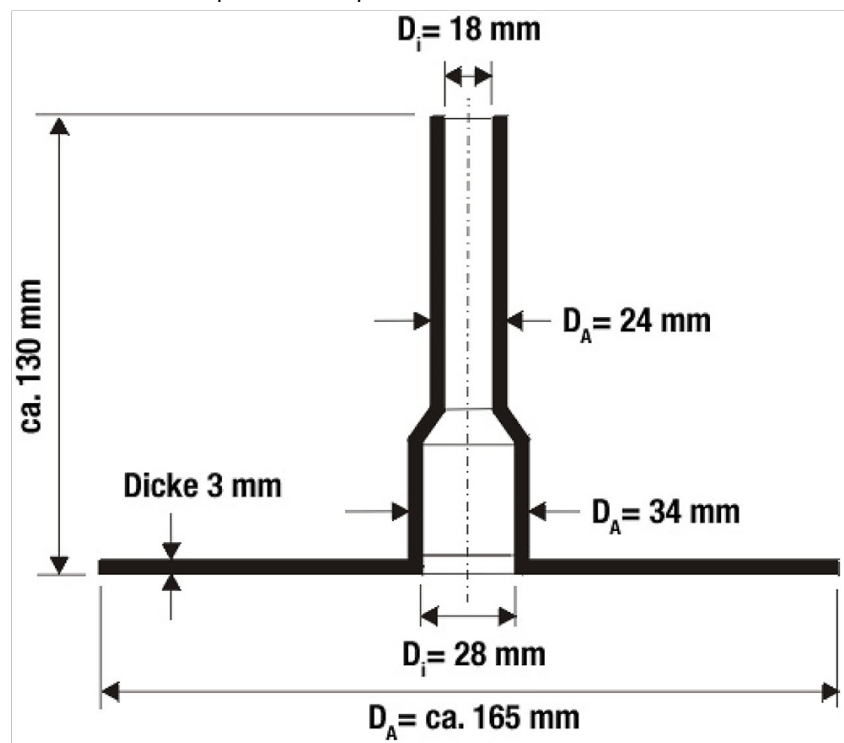
INFORMATIONS SUR LE PRODUIT

Composition / Fabrication	PVC-p
Conditionnement	Produit conditionné en boîte. Consulter la liste de prix courante pour les différentes options de conditionnement.
Durée de conservation	5 ans à partir de la date de fabrication
Conditions d'entreposage	Le produit doit être entreposé au sec, dans son conditionnement d'origine intact et non ouvert.
Aspect / Couleur	Élément préfabriqué en forme de trompette / Noir



Dimensions

Les dimensions du produit sont présentées dans le schéma suivant :



Poids unitaire

~150 g par pièce

INFORMATIONS TECHNIQUES

Température ambiante maximale des liquides

Température de service

+35 °C

INFORMATIONS SUR LE SYSTÈME

Structure du système

Produits complémentaires pour une utilisation en tant que dispositif pour étanchéifier les pénétrations d'ancrages :

- Sikaflex®-11 FC+
- Collier de serrage

Produits complémentaires pour une utilisation en tant que culot/bride d'injection :

- Embout de tuyau sur base métallique ou plastique, à insérer dans la bride trompette
- Collier de serrage métallique pour fixer le raccord du tuyau
- Tuyau d'injection, ou tuyau métallique avec enroulement intérieur

MODE D'EMPLOI

Température de l'air ambiant

Minimum

+5 °C

VALEURS DE BASE DU PRODUIT

Toutes les valeurs indiquées dans cette Fiche technique du produit sont basées sur des essais effectués en laboratoire. Les valeurs effectives mesurées peuvent varier du fait de circonstances indépendantes de notre contrôle.

ENVIRONNEMENT, SANTÉ ET SÉCURITÉ

Ce produit est un article manufacturé ne nécessitant pas de fiche de données de sécurité pour sa commercialisation, son transport ou son application au chantier, au sens de la Loi sur les produits dangereux - Article 2. Basé sur nos connaissances actuelles, ce produit ne fait pas l'objet d'une classification « Produits dangereux » et ne contient pas de substances dangereuses. Toujours porter les équipements de protection individuelle appropriés (incluant les lunettes de sécurité et les gants) pour manipuler et installer les produits Sika®.

INSTRUCTIONS D'APPLICATION

APPLICATION

IMPORTANT

Application par un professionnel seulement

Les travaux d'installation de ce produit doivent être effectués par un entrepreneur formé ou approuvé par Sika possédant de l'expérience dans ce type d'application.

POUR UTILISATION EN TANT QUE DISPOSITIF POUR ÉTANCHÉIFIER LES PÉNÉTRATIONS D'ANCRAGES



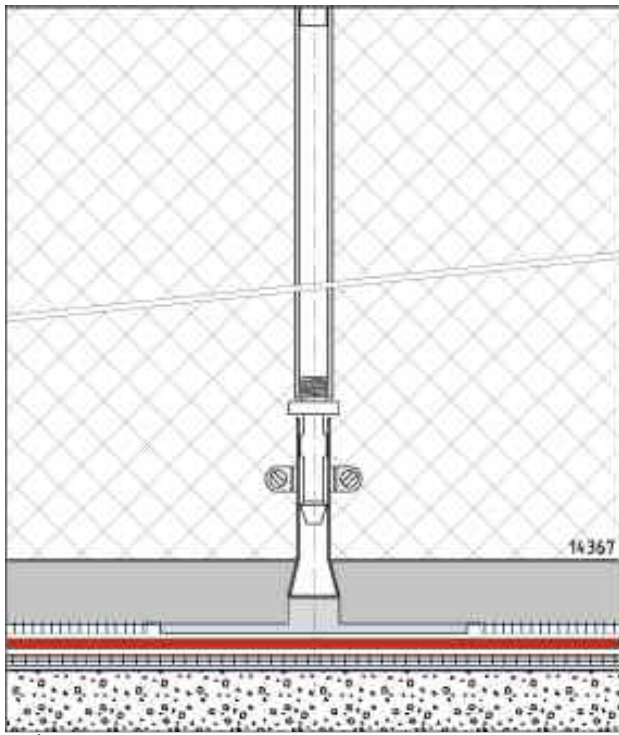
Préconditions :

La membrane en feuille Sikaplan® est installée selon le guide de procédures d'installation le plus récent et selon les dessins de détails standard pour l'imperméabilisation des structures souterraines et des tunnels.

La membrane Sikaplan® installée doit être sèche et propre.

1. Découper un trou dans la membrane d'étanchéité dans la zone du boulon d'ancrage.
2. Nettoyer la zone à souder (elle doit être exempte de poussière, d'huile, de graisse et de contaminant).
3. Placer la bride trompette Sika et la souder complètement à la membrane d'étanchéité.
4. À l'aide du mastic Sikaflex®-11 FC+ et d'un collier de serrage, fixer complètement la tige de la trompette autour du boulon d'ancrage.

POUR UNE UTILISATION EN TANT QUE CULOT/BRIDE D'INJECTION



1. À l'aide d'un appareil de thermosoudure, souder par point la base de la bride sur la membrane d'étanchéité.
2. Fixer le raccord de boyau dans le tuyau avec un collier de serrage
3. Attacher le raccord de boyau fixé au boyau d'injection.

Note : Toujours s'assurer que le boyau d'injection soit bien fixé.

RESTRICTIONS LOCALES

Veillez noter qu'en raison de réglementations locales spécifiques, les données déclarées pour ce produit peuvent varier d'un pays à l'autre. Veuillez consulter la fiche technique du produit local pour connaître les données exactes du produit.

INFORMATIONS LÉGALES

Les informations contenues dans le présent document et tout autre conseil sont donnés de bonne foi sur la base des connaissances et de l'expérience actuelles de Sika concernant les produits lorsqu'ils sont correctement stockés, manipulés et appliqués dans des conditions normales conformément aux recommandations de Sika. Les informations s'appliquent uniquement aux applications et aux produits expressément mentionnés dans le présent document et sont basées sur des tests de laboratoire qui ne remplacent pas les tests pratiques. En cas de modification des paramètres de l'application, tels que les changements de substrats, etc., ou en cas d'application différente, consultez le service technique de Sika avant d'utiliser les produits Sika. Les informations contenues dans le présent document ne dispensent pas l'utilisateur des produits de les tester pour l'application et l'usage prévus. Toutes les commandes sont acceptées sous réserve de nos conditions de vente et de livraison en vigueur. Les utilisateurs doivent toujours se référer à la version la plus récente de la fiche technique locale du produit concerné, dont des copies seront fournies sur demande ou en consultant notre site Internet à www.sika.ca.

Autres sites:

Boisbriand (Québec)
 Brantford; Cambridge
 Sudbury; Toronto (Ontario)
 Edmonton (Alberta)
 Surrey (Colombie-Britannique)

Sika Canada inc.

Siège social
 601, avenue Delmar
 Pointe-Claire, Québec
 H9R 4A9
 1-800-933-SIKA
www.sika.ca

Fiche technique du produit
 Sikaplan® WP Trumpet Flange
 Août 2023, Édition 06.02
 020720805000000002