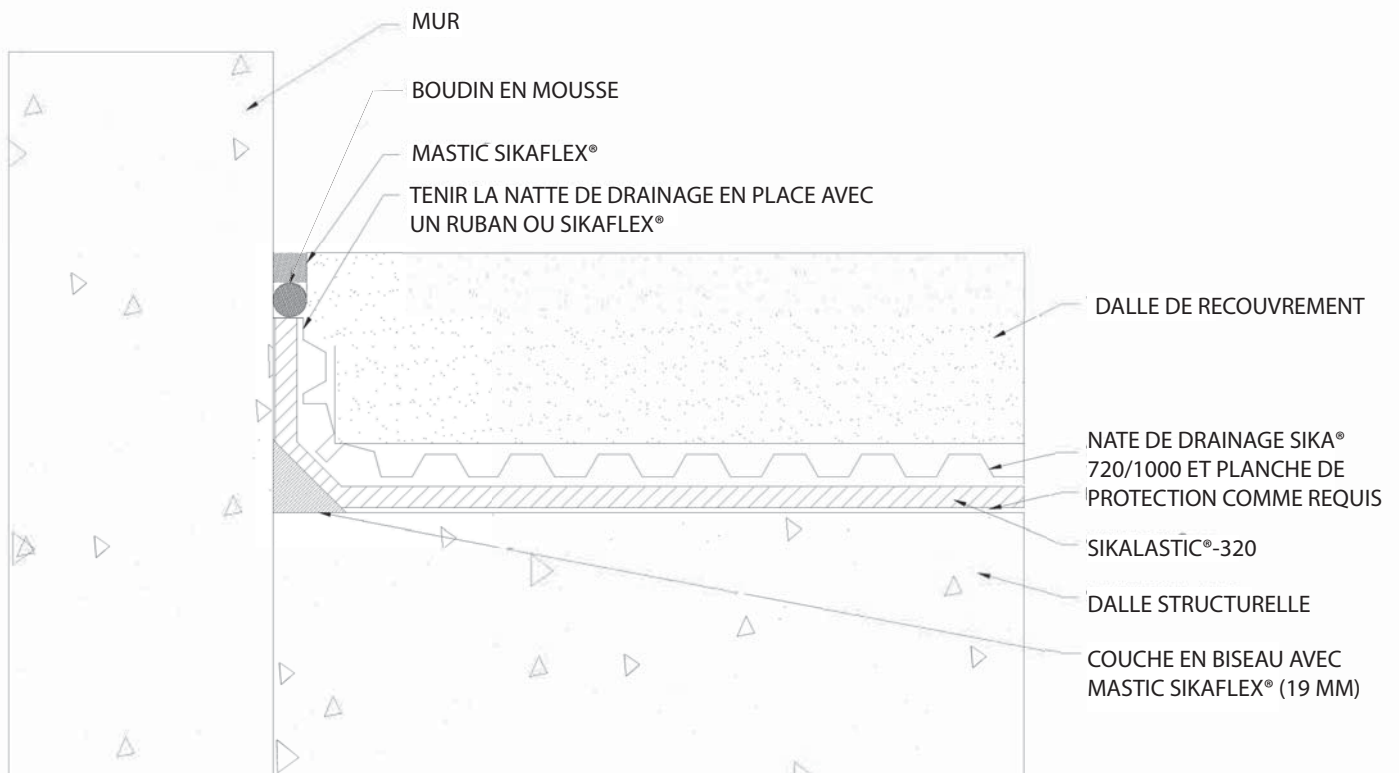


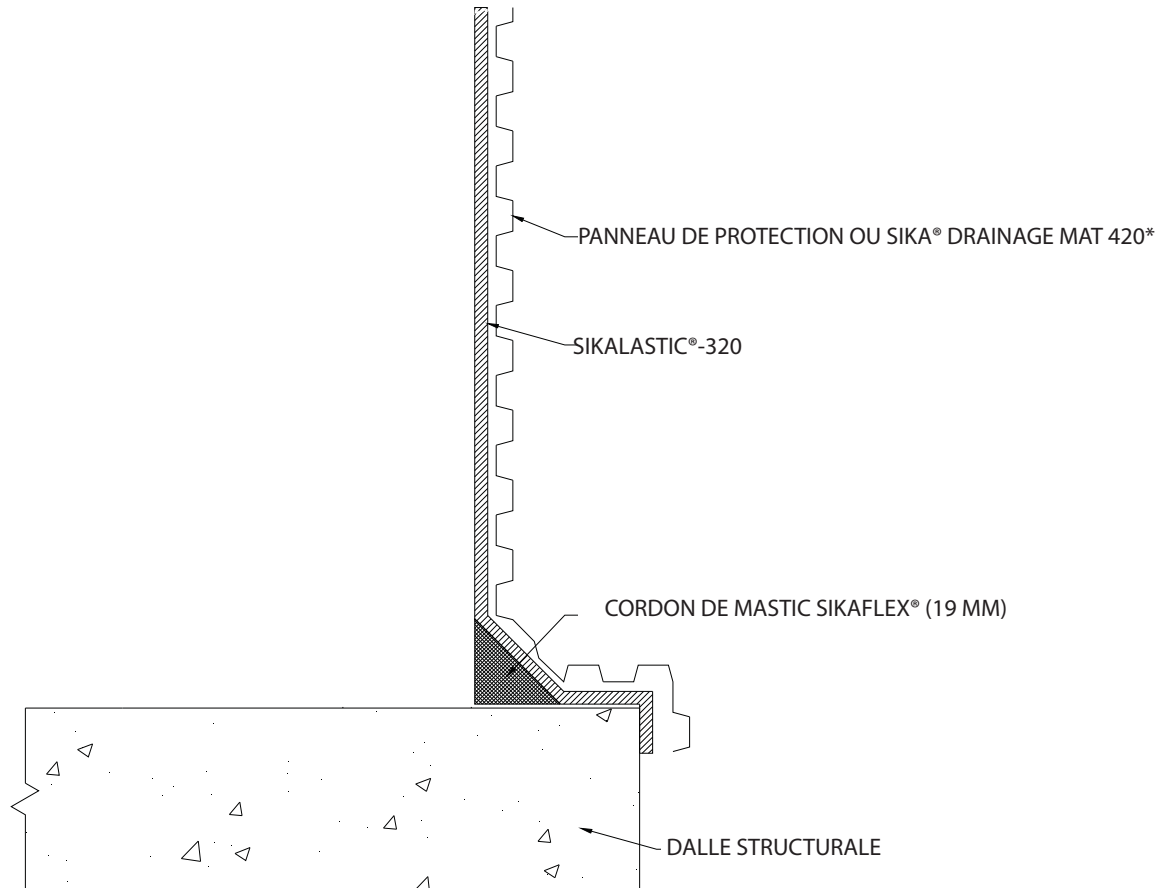
# DÉTAIL TYPIQUE - Sikalastic®-320

## TRANSITION VERTICALE - MEMBRANE

### ENTRE DALLES

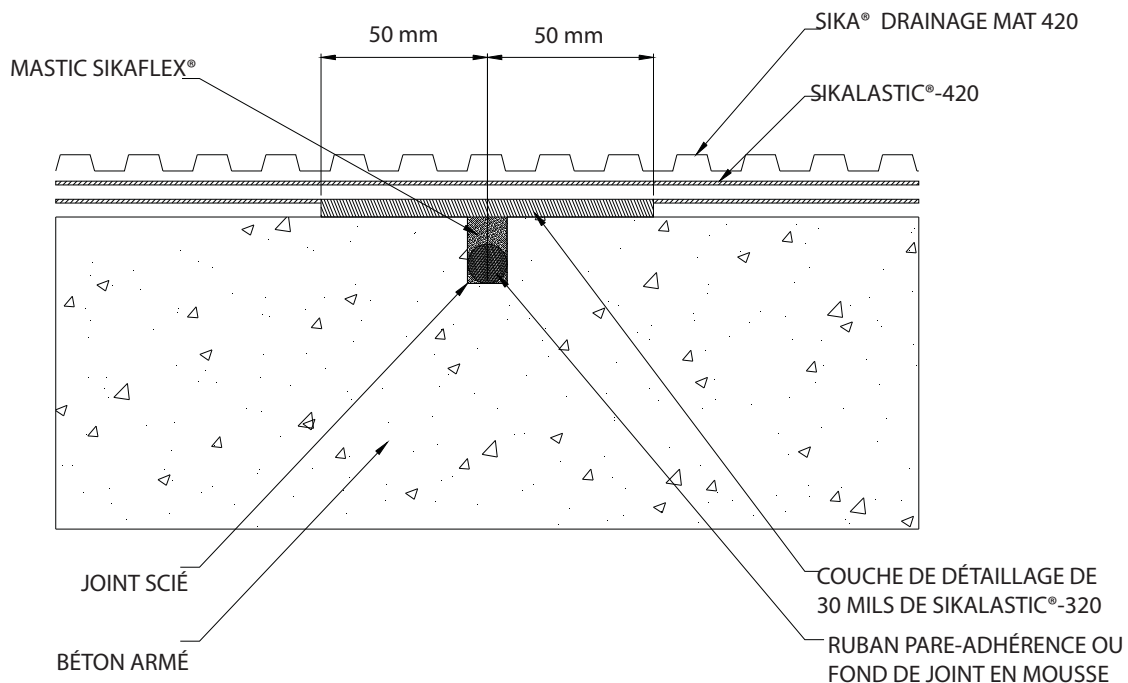


# DÉTAIL TYPIQUE - Sikalastic®-320 MUR DE SOUTÈNEMENT EN BÉTON

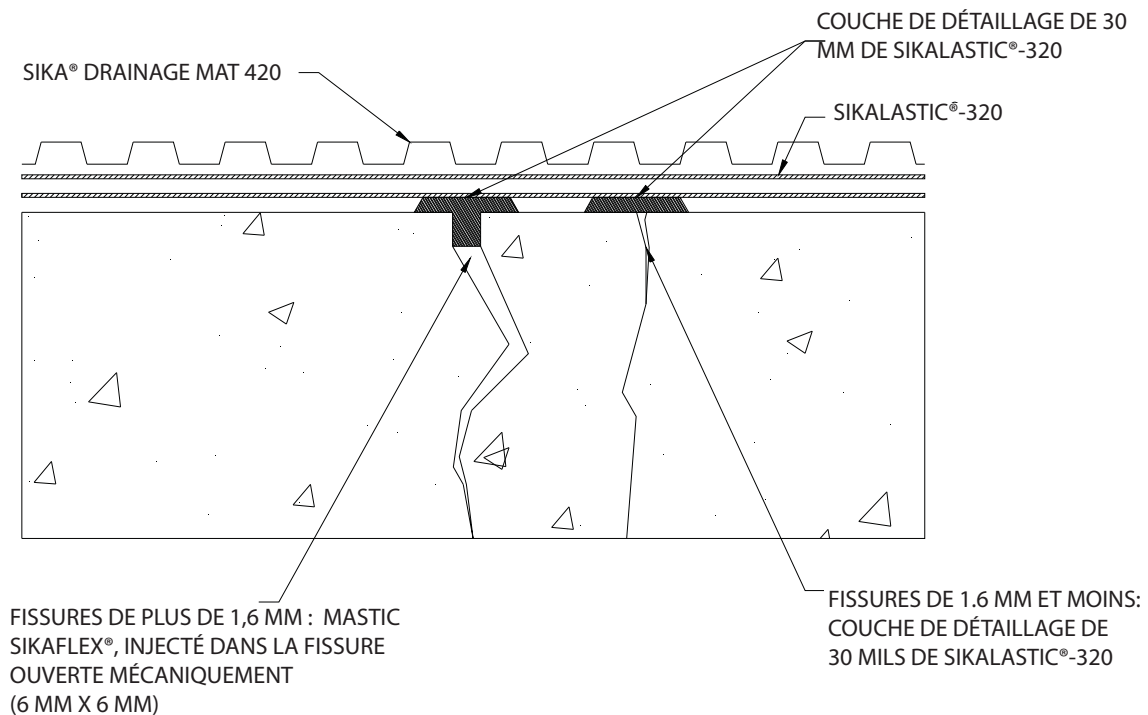


LE MATELAS/LA NAPPE DE DRAINAGE PEUT ÊTRE  
TEMPORAIREMENT MISE EN PLACE AVEC SIKAFLEX® OU UN  
RUBAN DOUBLE FACE

# DÉTAIL TYPIQUE - Sikalastic®-320 CONTRÔLE DE FISSURES

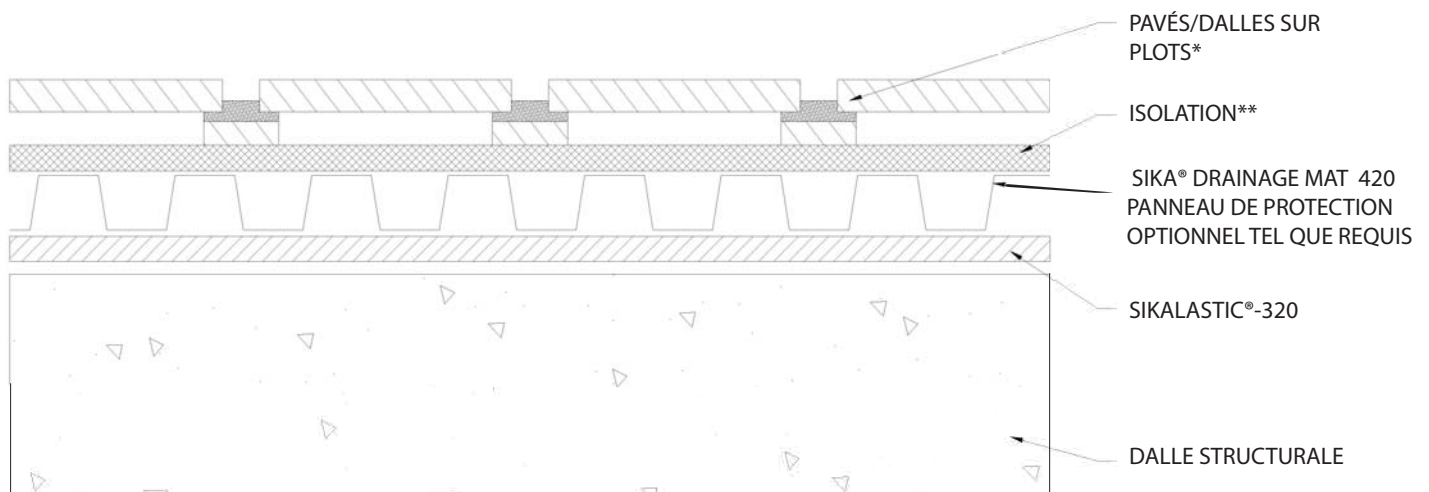


# DÉTAIL TYPIQUE - Sikalastic®-320 FISSURATION



# DÉTAIL TYPIQUE - Sikalastic®-320

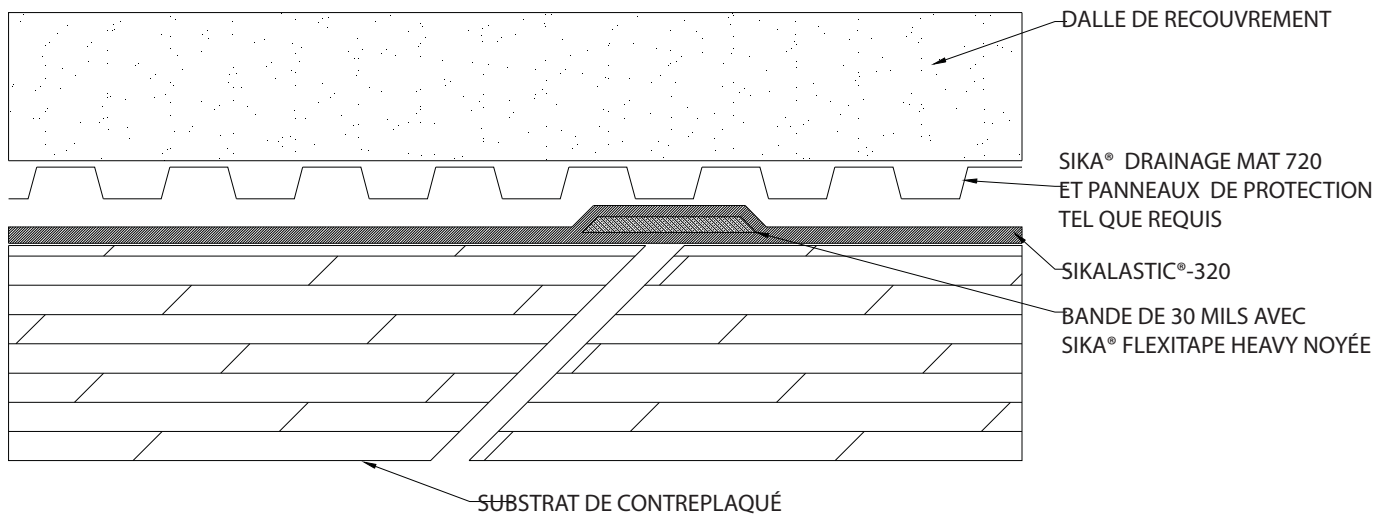
## TOITURES - TERRASSES ISOLÉES AVEC PAVÉS



\*CONTACTER SIKA CANADA POUR LES OPTIONS DE PAVÉS/DALLES  
DISPONIBLES DANS VOTRE RÉGION AU 1-800-933-7452

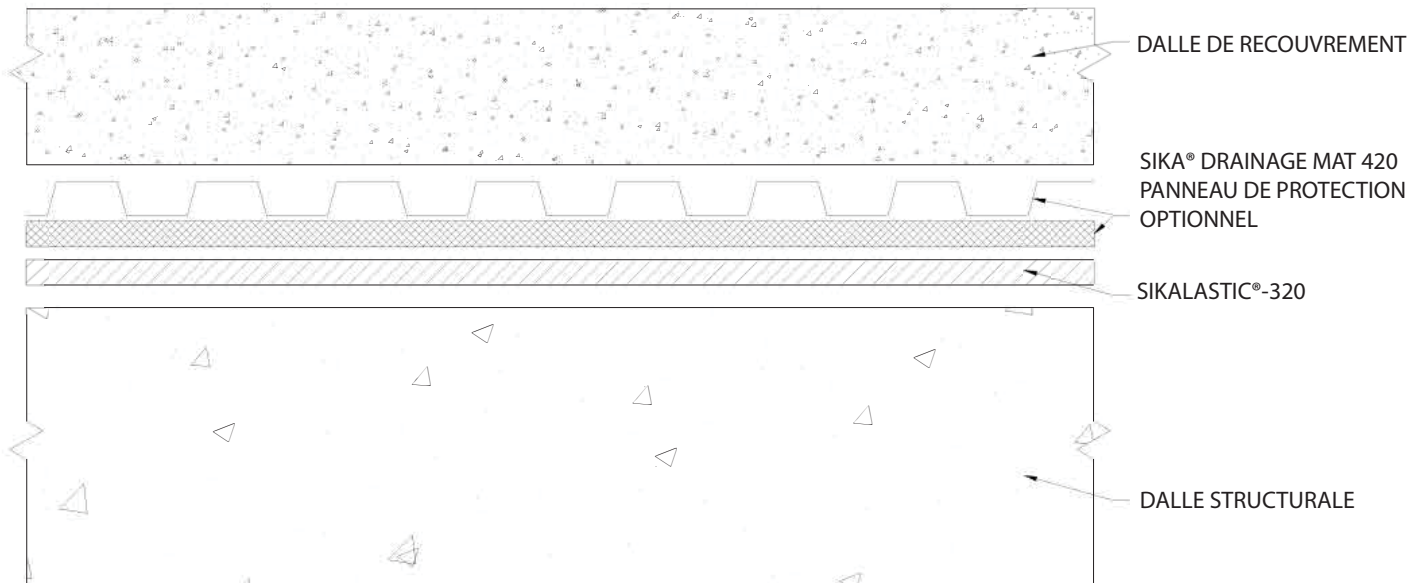
\*\*LE PANNEAU D'ISOLATION PEUT ÊTRE REPLACÉ OU UTILISÉ  
CONJOINTEMENT AVEC UNE COUCHE DE SABLE DE 25 MM OU PLUS  
D'ÉPAISSEUR

# DÉTAIL TYPIQUE - Sikalastic®-320 SUBSTRAT DE CONTREPLAQUÉ

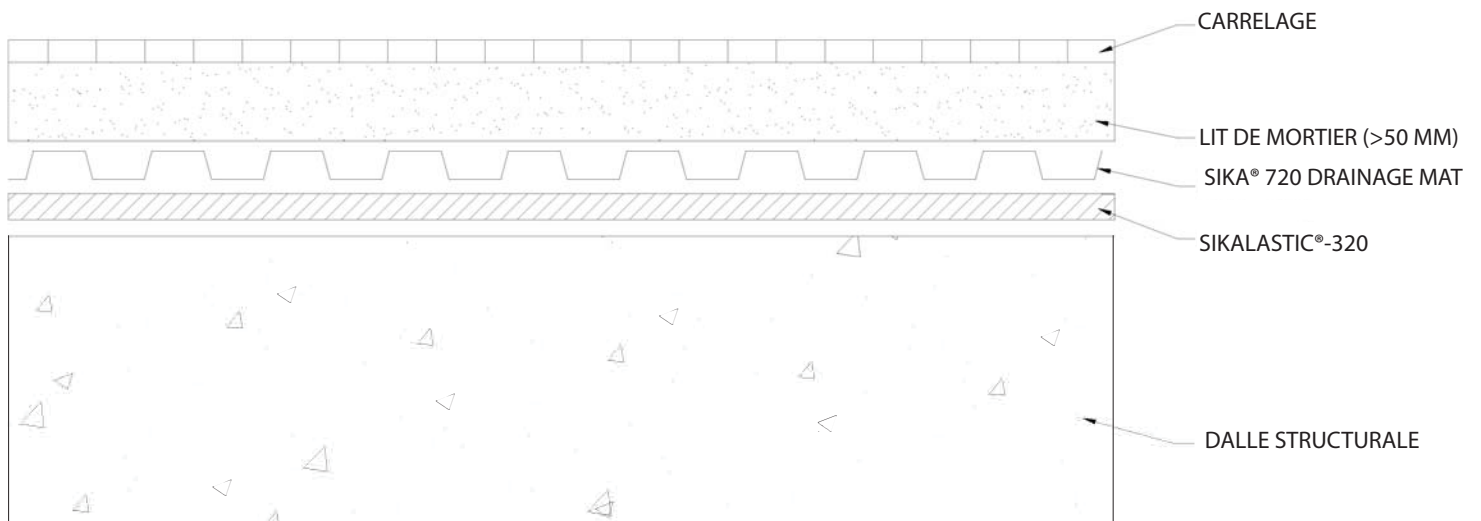


# DÉTAIL TYPIQUE - Sikalastic®-320

## DALLE FLOTTANTE

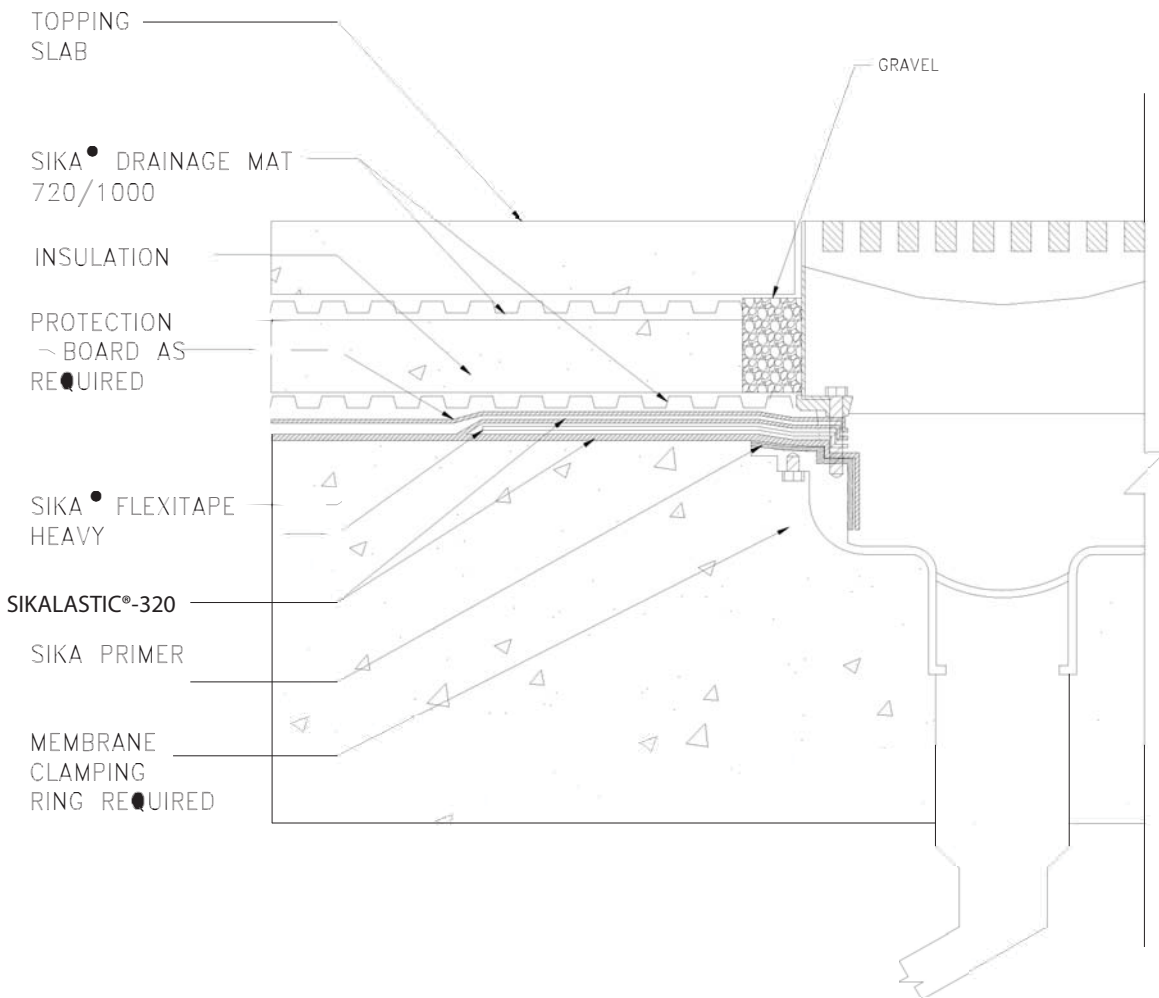


# DÉTAIL TYPIQUE- Sikalastic®-320 CARRELAGE AVEC LIT DE MORTIER



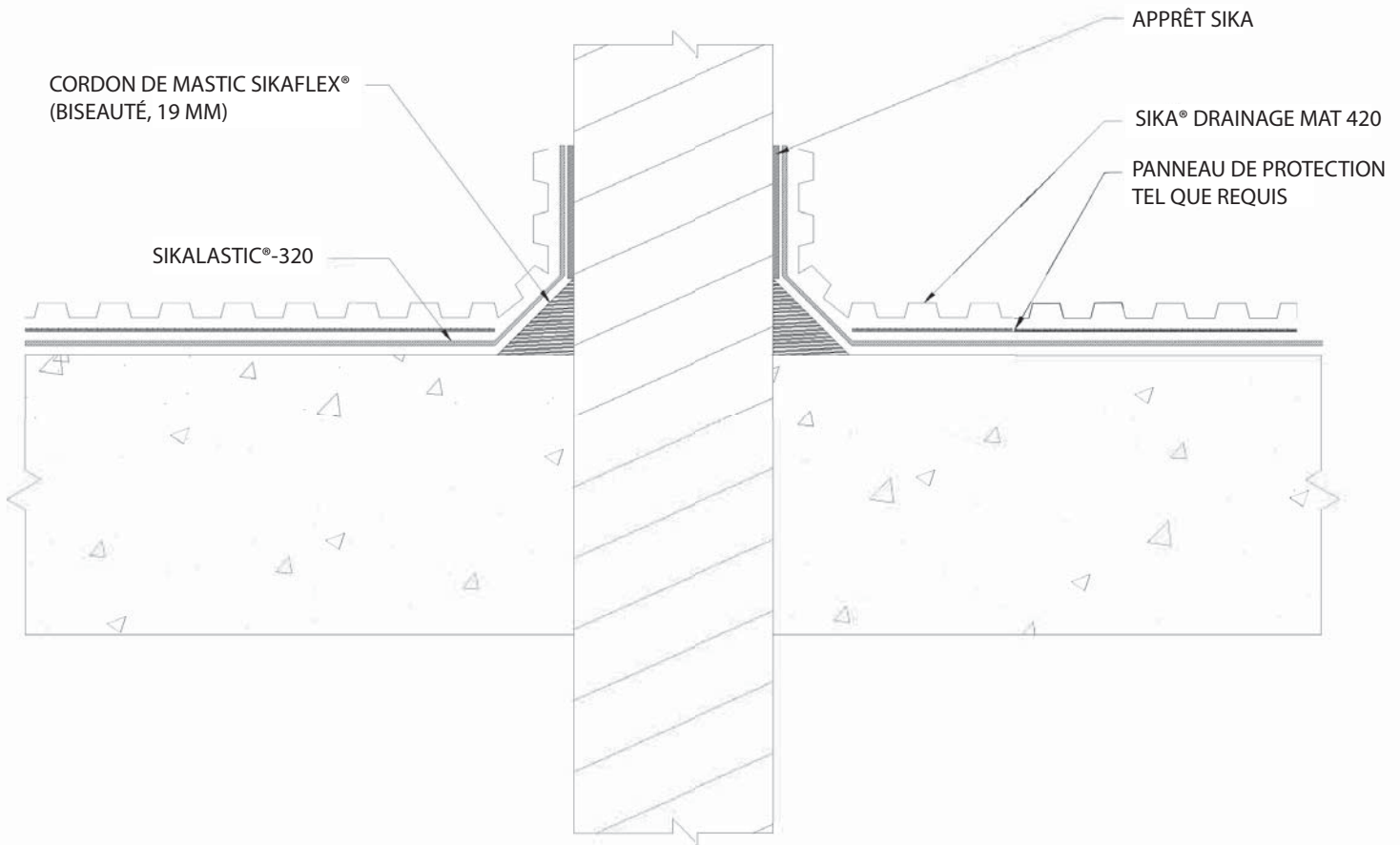


# TYPICAL DETAIL - Sikalastic®-320 DRAIN DETAIL



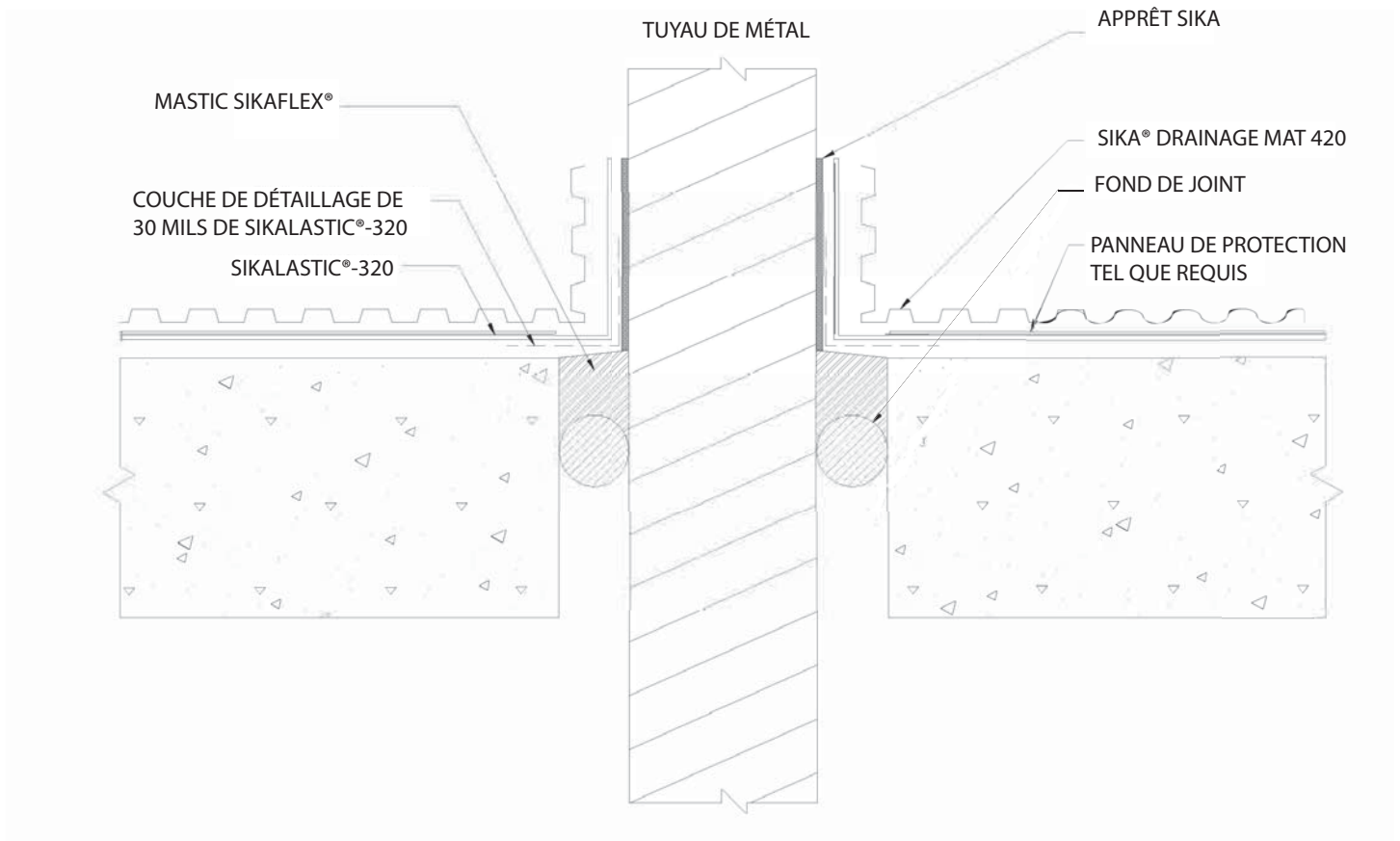
# DÉTAIL TYPIQUE - Sikalastic®-320

## TRAITEMENT DES PASSAGES DE TUYAUX EN MÉTAL (2)

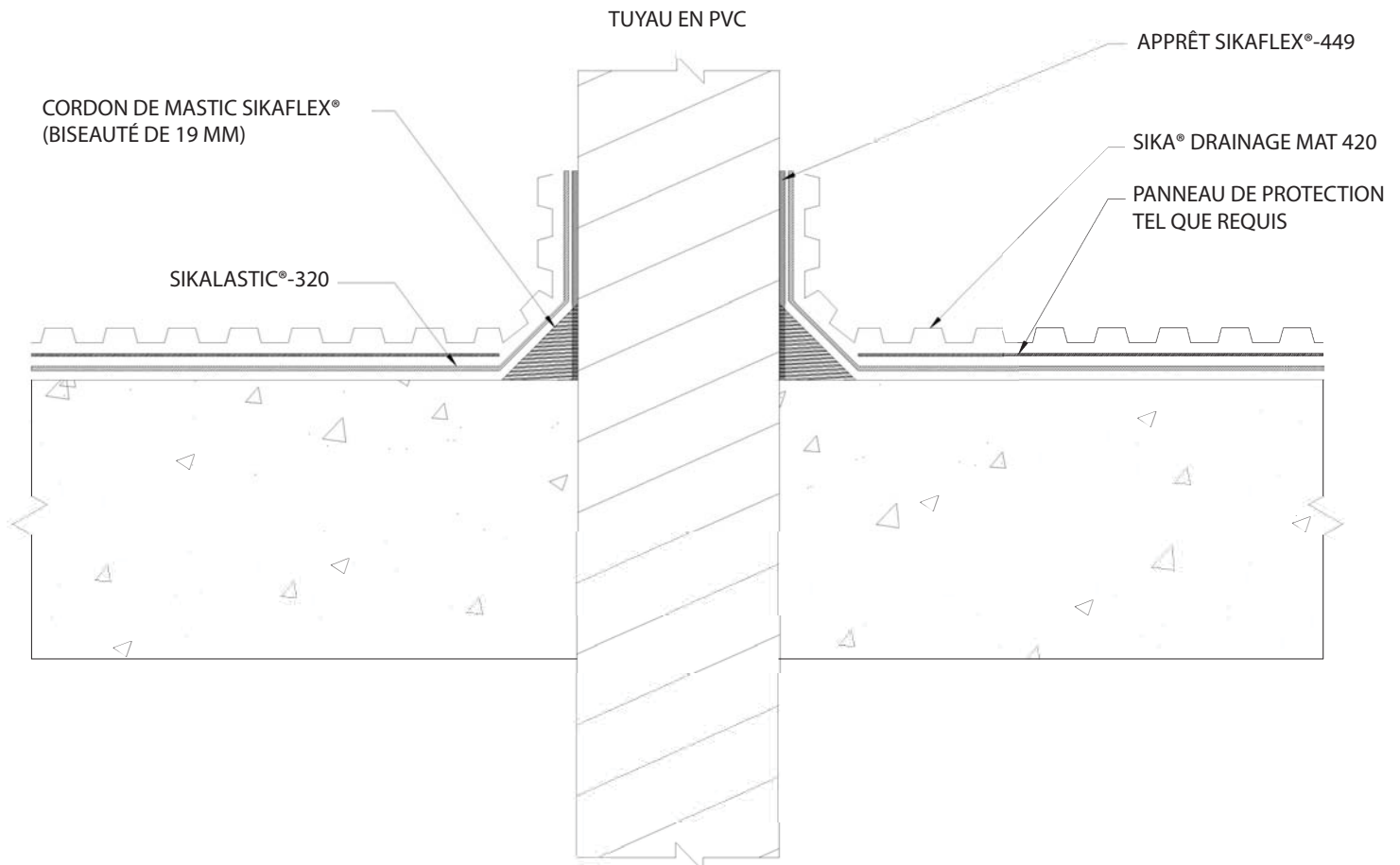


# DÉTAIL TYPIQUE - Sikalastic®-320

## TRAITEMENT DES PASSAGES DE TUYAUX EN MÉTAL (1)

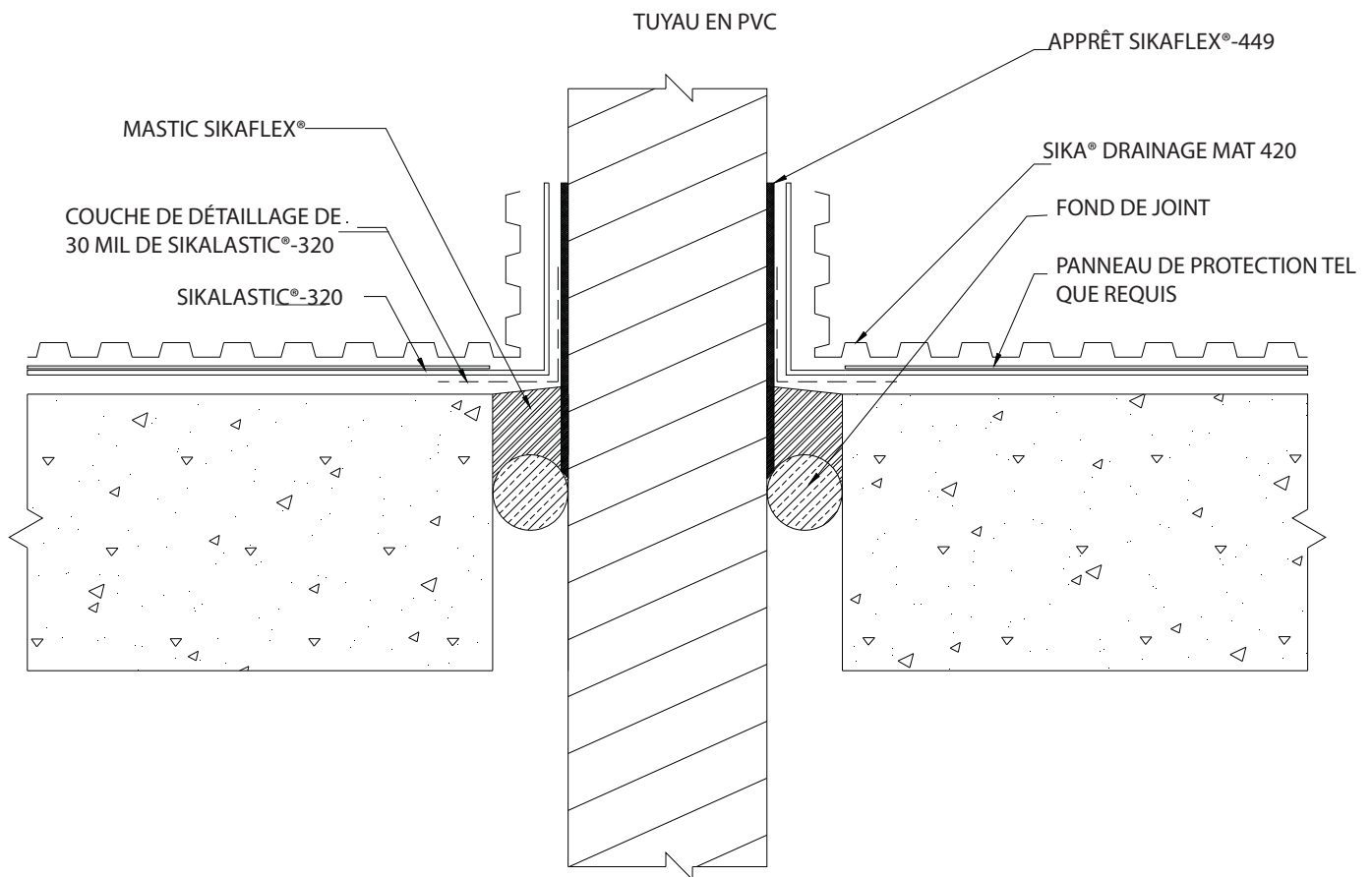


# DÉTAIL TYPIQUE- Sikalastic®-320 TRAITEMENT DES PASSAGES DE TUYAUX EN PVC

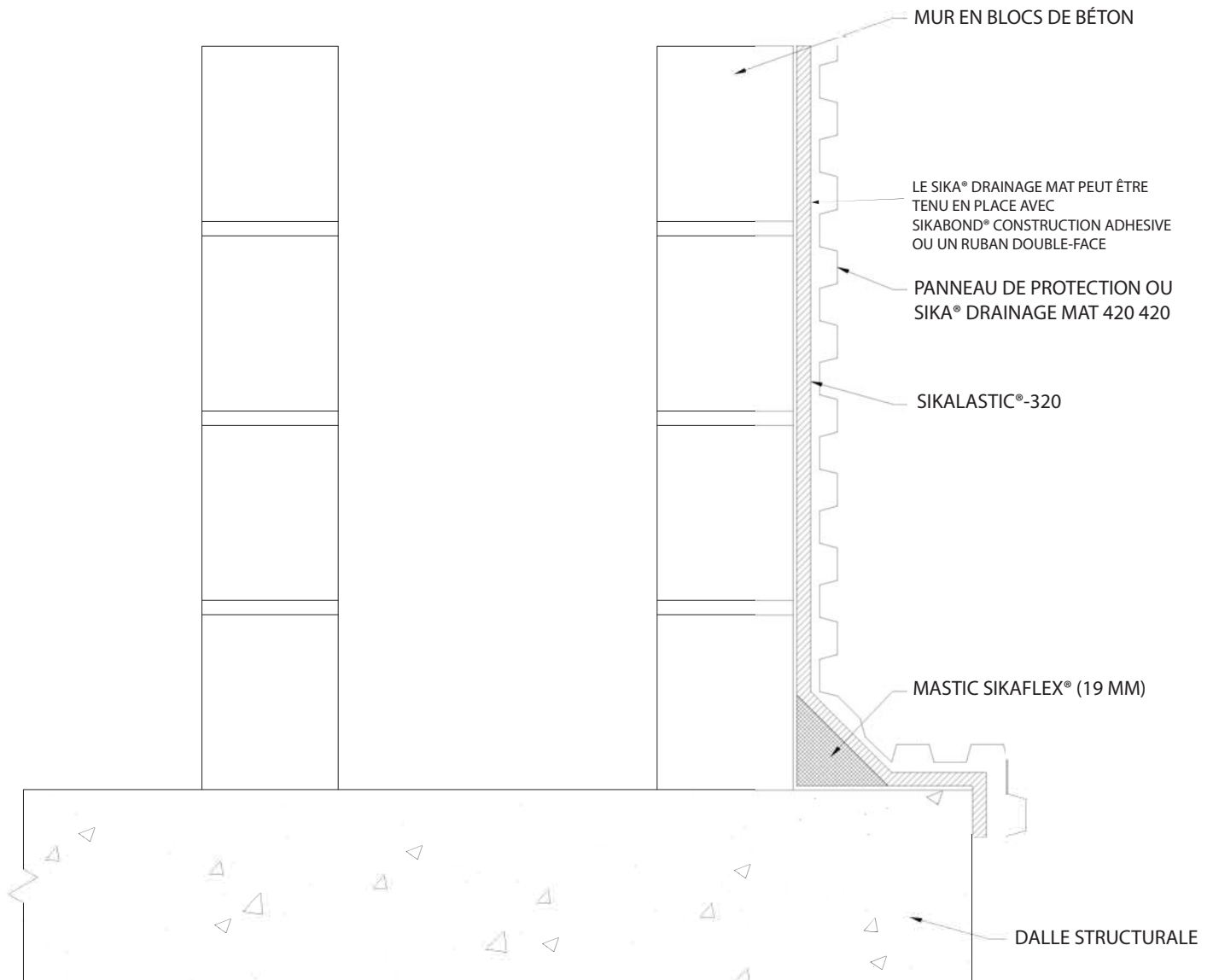


# DÉTAIL TYPIQUE- Sikalastic®-320

## TRAITEMENT DES PASSAGES DE TUYAUX EN PVC (2)

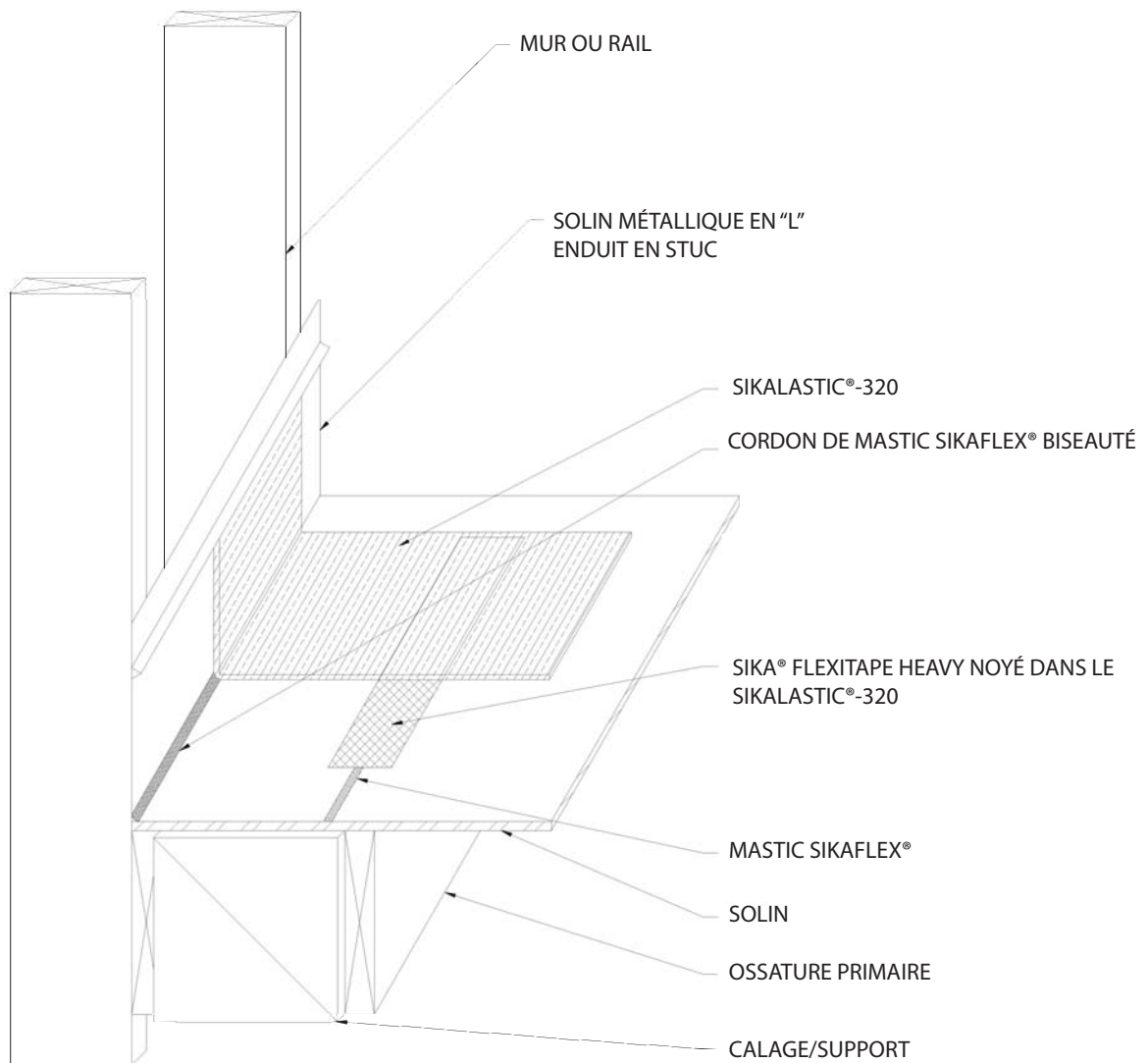


# DÉTAIL TYPIQUE - Sikalastic®-320 SUBSTRAT VERTICAL

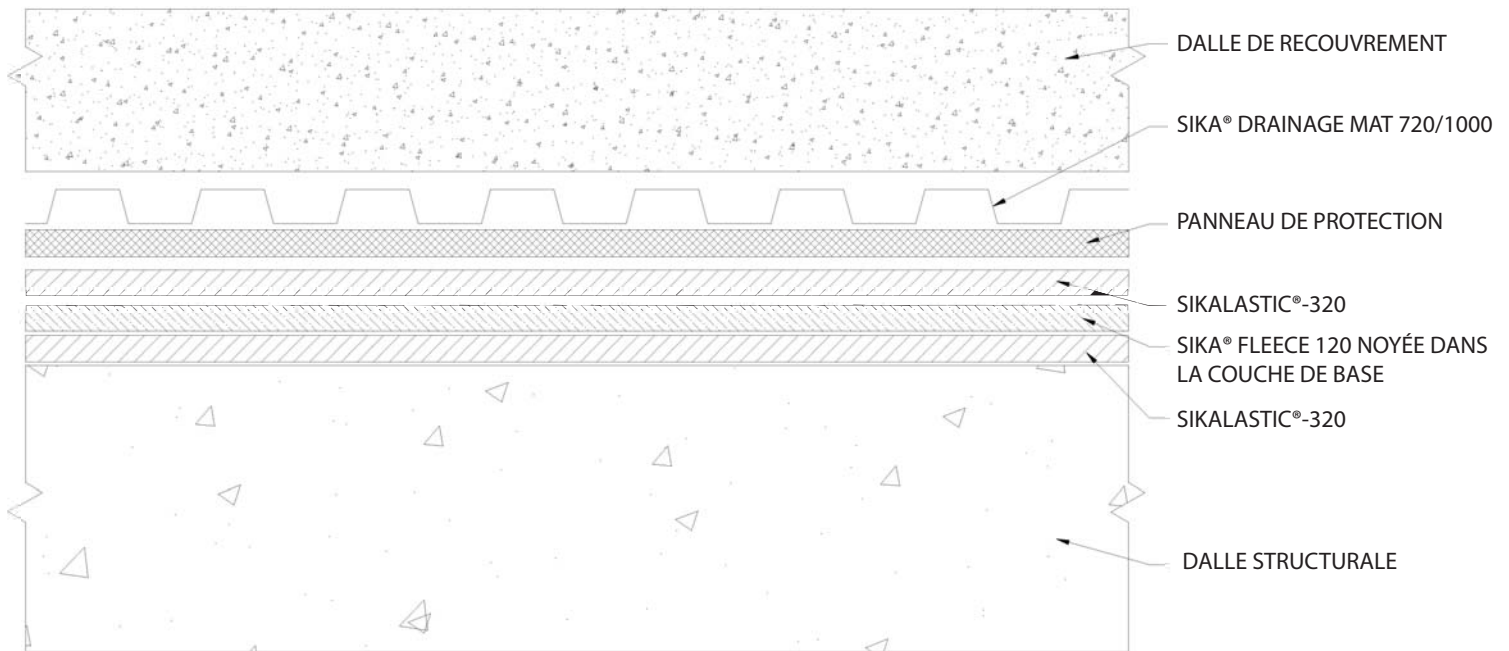


# DÉTAIL TYPIQUE- Sikalastic®-320

## SOLIN DU MUR AU PLANCHER



# DÉTAIL TYPIQUE - Sikalastic®-320 SYSTÈME POUR APPLICATIONS LOURDES (OPTION 1)





# DÉTAIL TYPIQUE - Sikalastic®-320 SYSTÈME ULTRA-RÉSISTANT (OPTION 2)

